

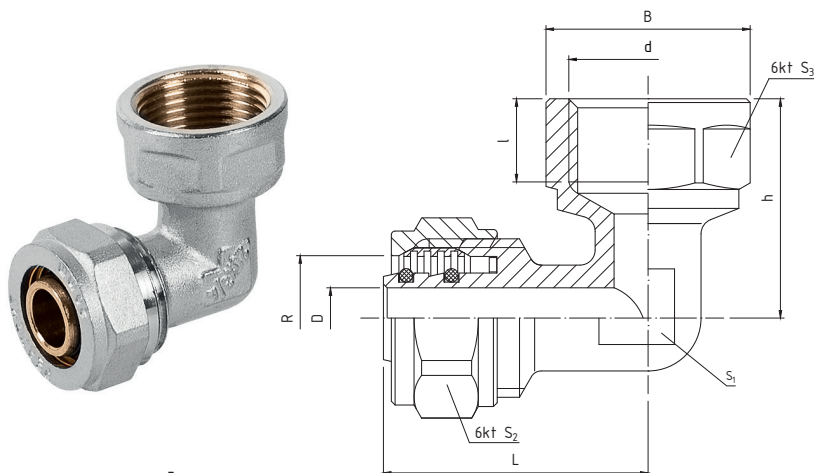
## 705

### KOLANO SKRĘCANE GW



#### PARAMETRY

KLASA	T <sub>MAX</sub>	P <sub>MAX</sub>	GW wg
1	+60°C	1,0 MPa	ISO 228
5	+90°C	0,6 MPa	ISO 228



#### DANE TECHNICZNE



Wymiary w mm

indeks	wielkość	d	R	L	l	h	D	S <sub>1</sub>	S <sub>2</sub>	S <sub>3</sub>	B
61-005-1615-000	16 x 1/2"	G1/2	16,5	35,0	12,5	29,0	8,0	15,0	24	24	27,0
61-005-2015-000	20 x 1/2"	G1/2	20,5	37,5	12,5	29,0	11,5	19,3	30	24	27,0
61-005-2020-000	20 x 3/4"	G3/4	20,5	38,0	12,5	35,0	11,5	19,3	30	30	33,0
61-005-2525-000	25 x 1"	G1	25,5	48,0	17,5	45,5	15,0	21,3	36	40	44,8
61-005-3225-000	32 x 1"	G1	32,5	47,0	15,0	39,0	20,0	26,0	42		39,5

#### MATERIAŁY

- **KORPUS, NAKRĘTKA:** mosiądz CW617N z powłoką niklowaną z zewnątrz
- **PIERŚCIEŃ ZACISKOWY:** mosiądz CW614N
- **PIERŚCIEŃ USZCZELNIAJĄCE TYPU „O”:** NBR
- **ŁĄCZNIK DO RURY (KOŃCÓWKI):** mosiądz CW617N
- **PODKŁADKA:** PTFE dla art.701/B

#### OPIS

Złączki skręcane **PERFEKT<sup>SYSTEM</sup>** wykonane są z wytrzymałego stopu mosiądzu - CW617N. Specjalnie dobrane pierścienie uszczelniające wykonane z NBR zapewniają długotrwałą pracę oraz szczelność złączki. W złączkach zastosowano podwójne zabezpieczenie pierścieniami uszczelniającymi oraz dodatkową podkładkę teflonową w miejscu styku warstwy aluminium z materiałem złączki, co zabezpiecza przed powstawaniem korozji elektrochemicznej. Konstrukcja króćca oraz wewnętrznej powierzchni pierścienia zaciskowego pozwala na pewne osadzenie rury i uniemożliwia jej wysunięcie się podczas pracy.