

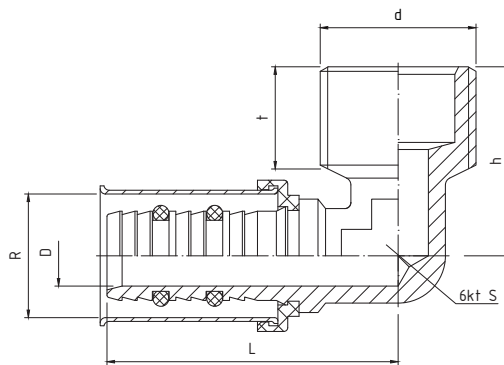
734

KOLANO ZAPRASOWYWANE GZ



PARAMETRY

KLASA	TMAX	PMAX	GZ wg
1	+60°C	1,0 MPa	ISO 228
5	+90°C	0,6 MPa	ISO 228



DANE TECHNICZNE



B.BK.60110.0618.2023 - 12.05.2026

Wymiary w mm

indeks	wielkość	d	R	L	t	h	D	S
62-734-1615-000	16 x 1/2"	G1/2	16,4	38,5	13	25,0	8,0	12,5
62-734-1620-000	16 x 3/4"	G3/4	16,4	41,5	15	28,0	8,0	12,5
62-734-2015-000	20 x 1/2"	G1/2	20,4	38,5	13	27,0	11,5	16
62-734-2020-000	20 x 3/4"	G3/4	20,4	41,0	15	29,0	11,5	16
62-734-2520-000	25 x 3/4"	G3/4	25,5	48,5	15	31,5	15,0	19,5
62-734-2525-000	25 x 1"	G1	25,5	51,0	17	33,0	15,0	25
62-734-3225-000	32 x 1"	G1	32,5	53,0	17	36,0	20,0	25

MATERIAŁY

- **KORPUS:** mosiądz CW617N
- **TULEJA ZACISKOWA:** stal nierdzewna AISI304
- **PIERŚCIEŃ USZCZELNIAJĄCE TYPU „O”:** NBR
- **GNIAZDO TULEI:** polipropylen

OPIS

Złączki zaprasowywane **PERFEKT^{SYSTEM}** wykonane są z wytrzymałego stopu mosiądzu - CW617N. Podwójne zabezpieczenie pierścieniami uszczelniającymi z NBR zapewnia długotrwałą pracę złącza bez utraty szczelności, natomiast tulejka ze stali nierdzewnej gwarantuje trwałe połączenia. Konstrukcja króćca oraz tuleja zaprasowywana z precyzyjnie wykonanym połączeniem typu „U”, zapewnia szczelne i pewne osadzenie rury bez możliwości jej wysunięcia podczas użytkowania. Złączki zaprasowywane to wyjątkowo łatwy i szybki montaż dla Profesjonalistów. Oferujemy złączki w wielu wersjach i różnym szeregu wymiarowym, co pozwala na swobodne wykonanie całej instalacji lub jej modyfikacje skracając czas realizacji.