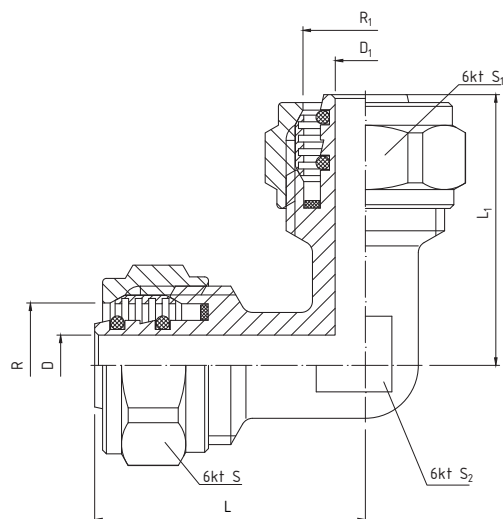


706

KOLANO SKRĘCANE



Wymiary w mm

PARAMETRY

KLASA	T _{MAX}	P _{MAX}
1	+60°C	1,0 MPa
5	+90°C	0,6 MPa

DANE TECHNICZNE



indeks	wielkość	R	R ₁	L	L ₁	D	D ₁	S	S ₁	S ₃
61-006-0160-000	16 x 16	16,5	16,5	35,8	35,8	8,0	8,0	24,0	24,0	14,3
61-006-0200-000	20 x 20	20,5	20,5	38,0	38,0	11,5	11,5	30,0	30,0	19,3
61-006-0250-000	25 x 25	25,5	25,5	45,0	45,0	15,0	15,0	36,0	36,0	21,3
61-006-2500-000	25 x 20	25,5	20,5	45,0	40,0	15,0	11,5	36,0	30,0	21,3
61-006-0320-000	32 x 32	32,5	32,5	45,0	45,0	20,0	20,0	42,0	42,0	26,0

MATERIAŁY

- **KORPUS, NAKRĘTKA:** mosiądz CW617N z powłoką niklowaną z zewnątrz
- **PIERŚCIEŃ ZACISKOWY:** mosiądz CW614N
- **PIERŚCIEŃ USZCZELNIAJĄCE TYPU „O”:** NBR
- **ŁĄCZNIK DO RURY (KOŃCÓWKA):** mosiądz CW617N
- **PODKŁADKA:** PTFE dla art.701/B

OPIS

Złączki skręcane **PERFEKT^{SYSTEM}** wykonane są z wytrzymałego stopu mosiądzu - CW617N. Specjalnie dobrane pierścienie uszczelniające wykonane z NBR zapewniają długotrwałą pracę oraz szczelność złączki. W złączkach zastosowano podwójne zabezpieczenie pierścieniami uszczelniającymi oraz dodatkową podkładkę teflonową w miejscu styku warstwy aluminium z materiałem złączki, co zabezpiecza przed powstawaniem korozji elektrochemicznej. Konstrukcja króćca oraz wewnętrznej powierzchni pierścienia zaciskowego pozwala na pewne osadzenie rury i uniemożliwia jej wysunięcie się podczas pracy.