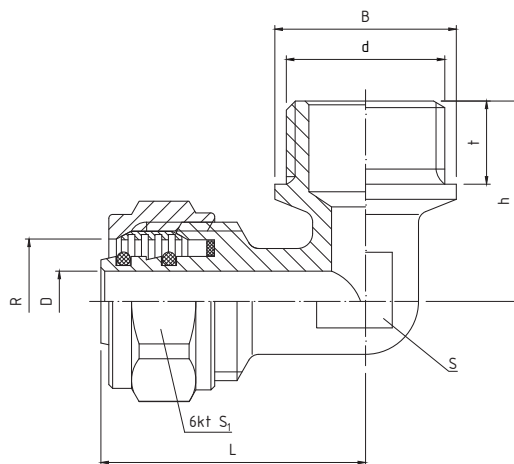


## 704

### KOLANO SKRĘCANE GZ



#### PARAMETRY

KLASA	T <sub>MAX</sub>	P <sub>MAX</sub>	GZ wg.
1	+60°C	1,0 MPa	ISO228
5	+90°C	0,6 MPa	ISO228

#### DANE TECHNICZNE



Wymiary w mm

indeks	wielkość	d	R	L	t	h	D	S	S <sub>2</sub>	B
61-004-1615-000	16 x 1/2"	G1/2	16,5	35,0	11	26,5	8,0	14,5	24	24,0
61-004-2015-000	20 x 1/2"	G1/2	20,5	37,5	13	33,0	11,5	17,5	30	24,0
61-004-2020-000	20 x 3/4"	G3/4	20,5	37,5	14	34,5	11,5	17,5	30	29,0
61-004-2525-000	25 x 1"	G1	25,5	46,5	16	43,5	15,0	21,3	36	36,0
61-004-3225-000	32 x 1"	G1	32,5	47,0	16	39,0	20,0	26,0	42	37,5

#### MATERIAŁY

- **KORPUS, NAKRĘTKA:** mosiądz CW617N z powłoką niklowaną z zewnątrz
- **PIERŚCIEŃ ZACISKOWY:** mosiądz CW614N
- **PIERŚCIEŃ USZCZELNIAJĄCY TYPU „O”:** NBR
- **ŁĄCZNIK DO RURY (KOŃCÓWKA):** mosiądz CW617N
- **PODKŁADKA:** PTFE dla art.701/B

#### OPIS

Złączki skręcane **PERFEKT<sup>SYSTEM</sup>** wykonane są z wytrzymałego stopu mosiądzu - CW617N. Specjalnie dobrane pierścienie uszczelniające wykonane z NBR zapewniają długotrwałą pracę oraz szczelność złączki. W złączkach zastosowano podwójne zabezpieczenie pierścieniami uszczelniającymi oraz dodatkową podkładkę teflonową w miejscu styku warstwy aluminium z materiałem złączki, co zabezpiecza przed powstawaniem korozji elektrochemicznej. Konstrukcja króćca oraz wewnętrznej powierzchni pierścienia zaciskowego pozwala na pewne osadzenie rury i uniemożliwia jej wysunięcie się podczas pracy.