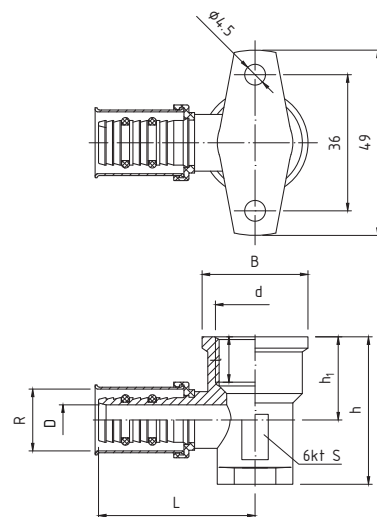


738

**KOLANO
ZAPRASOWYWANE
Z MOCOWANIEM GW**



Wymiary w mm

PARAMETRY

KLASA	T _{MAX}	P _{MAX}	GW wg
1	+60°C	1,0 MPa	ISO 228
5	+90°C	0,6 MPa	ISO 228

DANE TECHNICZNE



B.BK.60110.0618.2023 - 12.05.2026

indeks	wielkość	d	R	L	l	h	h ₁	D	B
62-738-1615-000	16 x 1/2"	G1/2	16,4	41,4	14,5	36,7	21	8	28
62-738-2015-000	20 x 1/2"	G1/2	20,4	41,4	13	39	22	11,5	28

MATERIAŁY

- **KORPUS:** mosiądz CW617N
- **TULEJA ZACISKOWA:** stal nierdzewna AISI304
- **PIERŚCIEŃ USZCZELNIAJĄCE TYPU „O”:** NBR
- **GNIAZDO TULEI:** polipropylen

OPIS

Złączki zaprasowywane **PERFEKT^{SYSTEM}** wykonane są z wytrzymałego stopu mosiądzu - CW617N. Podwójne zabezpieczenie pierścieniami uszczelniającymi z NBR zapewnia długotrwałą pracę złącza bez utraty szczelności, natomiast tulejka ze stali nierdzewnej gwarantuje trwałe połączenia. Konstrukcja króćca oraz tuleja zaprasowywana z precyzyjnie wykonanym połączeniem typu „U”, zapewnia szczelne i pewne osadzenie rury bez możliwości jej wysunięcia podczas użytkowania. Złączki zaprasowywane to wyjątkowo łatwy i szybki montaż dla Profesjonalistów. Oferujemy złączki w wielu wersjach i różnym szeregu wymiarowym, co pozwala na swobodne wykonanie całej instalacji lub jej modyfikacje skracając czas realizacji.