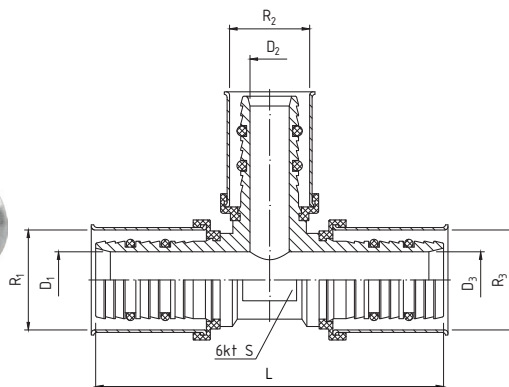


73C

TRÓJNIK ZAPRASOWYWANY



PARAMETRY

KLASA	TMAX	PMAX
1	+60°C	1,0 MPa
5	+90°C	0,6 MPa

DANE TECHNICZNE



B.BK.60110.0618.2023 - 12.05.2024

Wymiary w mm

indeks	wielkość	R ₁	R ₂	R ₃	L	h	D ₁	D ₂	D ₃	S
62-73C-1620-000	16x20x16	16,4	20,4	16,4	75,0	35,5	8,0	11,5	8,0	12,5
62-73C-2016-000	20x16x16	20,4	16,4	16,4	71,0	37,5	11,5	8,0	8,0	16,0
62-73C-2016-001	20x16x20	20,4	16,4	20,4	71,0	37,5	11,5	8,0	11,5	16,5
62-73C-2020-000	20x20x16	20,4	20,4	16,4	75,0	36,5	11,5	11,5	8,0	16,0
62-73C-2025-000	20x25x20	20,4	25,5	20,4	80,0	46,0	11,5	15,0	11,5	16,5
62-73C-2516-000	25x16x25	25,5	16,4	25,5	84,0	39,5	15,0	8,0	15,0	20,0
62-73C-2520-000	25x20x25	25,5	20,4	25,5	88,0	39,5	15,0	11,5	15,0	20,0
62-73C-2520-001	25x20x20	25,5	20,4	20,4	81,5	39,5	15,0	11,5	11,5	20,0
62-73C-2525-000	25x25x20	25,5	25,5	20,4	84,5	46,0	15,0	15,0	11,5	19,5
62-73C-3220-000	32x20x32	32,5	20,4	32,5	92,0	42,5	20,0	11,5	20,0	25,5
62-73C-3225-000	32x25x32	32,5	25,5	32,5	96,0	49,0	20,0	15,0	20,0	25,5

MATERIAŁY

- **KORPUS:** mosiądz CW617N
- **TULEJA ZACISKOWA:** stal nierdzewna AISI304
- **PIERŚCIEŃ USZCZELNIAJĄCE TYPU „O”:** NBR
- **GNIAZDO TULEI:** polipropylen

OPIS

Złączki zaprasowywane **PERFEKT^{SYSTEM}** wykonane są z wytrzymałego stopu mosiądzu - CW617N. Podwójne zabezpieczenie pierścieniami uszczelniającymi z NBR zapewnia długotrwałą pracę złącza bez utraty szczelności, natomiast tulejka ze stali nierdzewnej gwarantuje trwałe połączenia. Konstrukcja króćca oraz tuleja zaprasowywana z precyzyjnie wykonanym połączeniem typu „U”, zapewnia szczelne i pewne osadzenie rury bez możliwości jej wysunięcia podczas użytkowania. Złączki zaprasowywane to wyjątkowo łatwy i szybki montaż dla Profesjonalistów. Oferujemy złączki w wielu wersjach i różnym szeregu wymiarowym, co pozwala na swobodne wykonanie całej instalacji lub jej modyfikację skracając czas realizacji.